

Справка №. Пере. измен. 40-ДМУ.00.63.050

Изм. № подл. Подпись и дата. Взам. инв. №. Инв. № дубл. Подпись и дата.

Page	Description
1	Title
2	M2S010-TQ144, JTAG
3	USB, CAN, Ethernet
4	DAC
5	ADC, RC-oscillator
6	LCD, Btms, LEDs, Piano, Ext Cons, SPI Flash, microSD
7	Power



Изм.	Лист	№ докум.	Подпись	Дата	M2S Junior KIT Э3			Лит.	Масса	Масштаб
Разраб.					Схема электрическая принципиальная			Лист 1	Листов 7	
Пров.					rev. 1.0 27.11.2017			SYS26		
Т.контр.										
Н.контр.										
Утв.										

M2S010-TQ144, JTAG

E_nRst		D1		E_MDIO	
B0101	128	DR47N	B0	DR29	110
B0101	129	DR47P		DR30P	111
B0191	130	DR48N		DR30N	112
B0181	131	DR48P		DR35N	115
B0171	134	DR53N		DR35P	116
B0161	135	DR53P		DR37N	117
B0151	136	DR55N		DR37P	118
B0141	137	55P/N0C3		DR43N	122
B0131	141	DR59N/GB4		DR43P	123
B0121	143	DR59P/GB0		DR44N	124
B0111	142	DR60/N1C3		DR44P	125
B0101	144	DR63			

M2S010-TQ144

Btn3		D1		TFT_D/C	
B411	43	I0102P	B4	I0106P	55
B412	44	102N/NE1C0		I0106N	56
B413	46	103N/PrB		I0108P	57
B414	47	103P/PrA		I0108N	58
B415	48	104N/GB7		I0109P	60
B416	49	104P/GB3		I0109N	61
B417	52	105P/NE0C0		I0113P	63
B418	53	I0105N		I0113N	64
				I0114P	66
				I0114N	67

M2S010-TQ144

USB_D7		D1		USB_D4	
USB_D7	81	I00/D7	B2	I05P/D4	92
USB_CLKO	82	I01P/XCLK		I05N/D5	93
USB_DIR	83	I01N/DIR		I06/D6	94
USB_STP	85	I02P/STP		12P/CLK	100
USB_NXT	87	I02N/NXT		12N/SDI	101
USB_D0	88	I03P/D0		13P/SDO	102
USB_D1	90	I03N/D1		13N/SS0	103
USB_D2	89	I04P/D2			
USB_D3	91	I04N/D3			

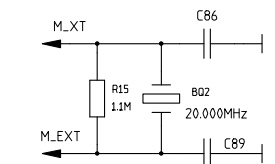
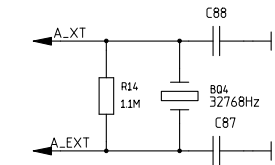
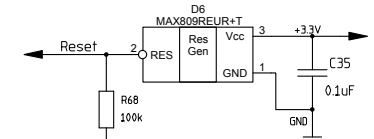
M2S010-TQ144

B610		D1		B616	
B610	23	B4/CLK2	B6	D96P	32
B611	24	85/CLK1		D96N	33
B612	27	D90N		D98	36
B613	28	D90P		D99P	37
B614	29	D93N		D99N	38
B615	30	D93P			

M2S010-TQ144

DAC1_nCS		D1		Btn1	
DAC1_nCS	1	I064N	B7	I076N	13
ADC-DAC_DI	2	I064P		I076P	14
ADC-DAC_CLK	3	I067N		I077N	15
DAC2_nCS	4	I067P		I077P	16
ADC_nCS	7	I071N		I079N	19
ADC_D0uF	8	I071P		79P/GB1	20
B711	9	I072		I081N	21
B712	10	I073		I081P	22

M2S010-TQ144



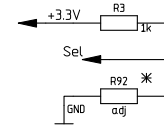
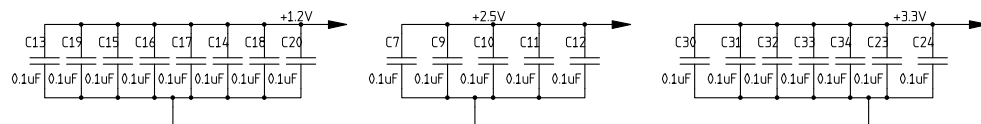
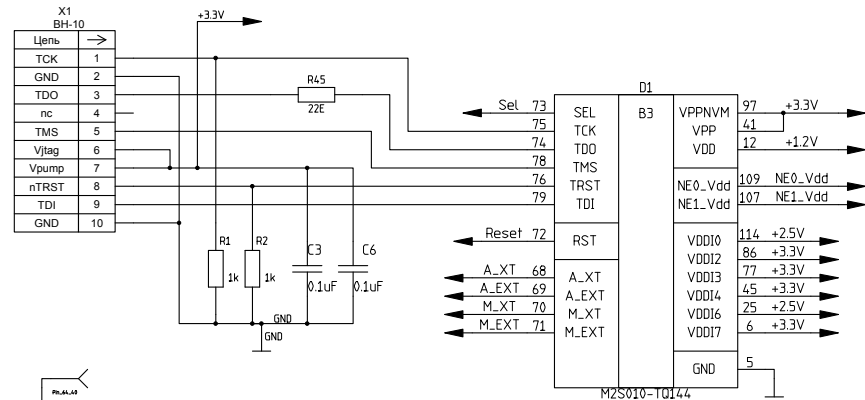
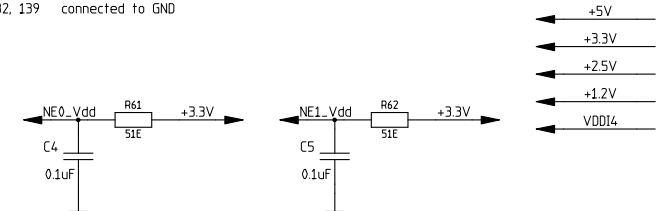
Pins D1: 6, 17, 41, 45, 54, 62, 77, 80, 86, 97, 99, 104 connected to +3.3V

Pins D1: 25, 35, 114, 127, 138 connected to +2.5V

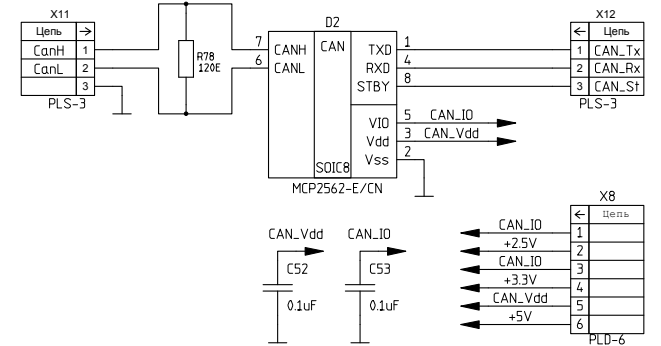
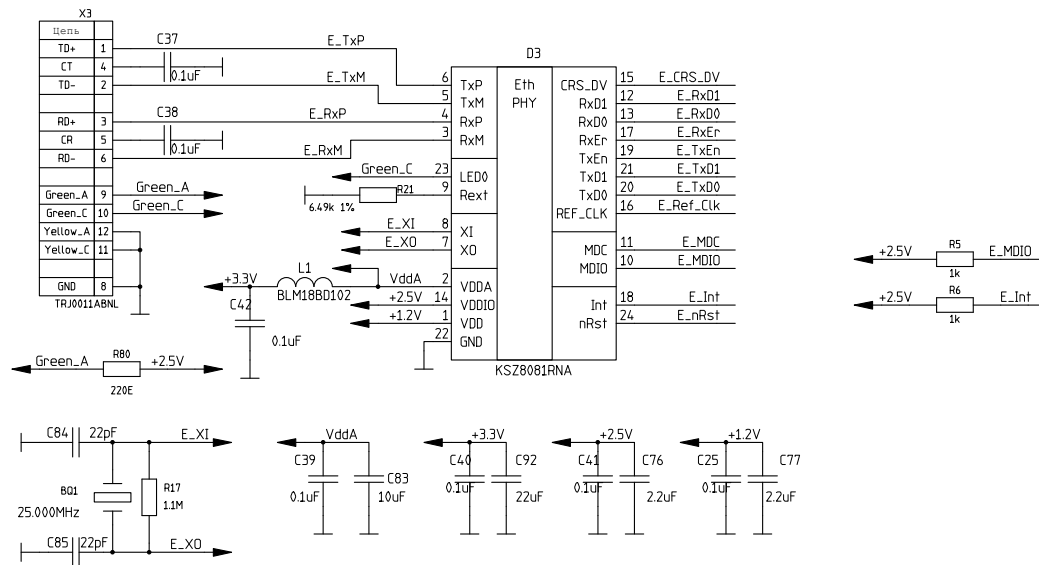
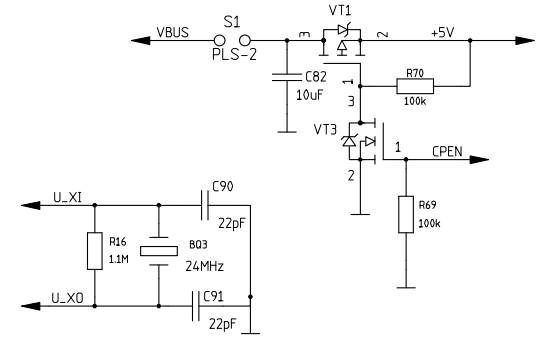
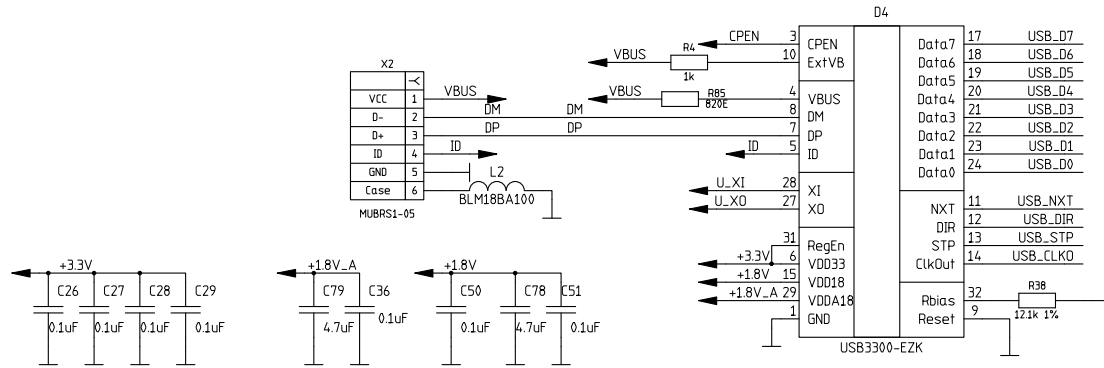
Pins D1: 12, 31, 39, 50, 95, 105, 121, 133 connected to +1.2V

Pins D1: 5, 11, 18, 26, 34, 40, 42, 51, 59, 65, 82, 96, 98, 106,

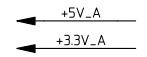
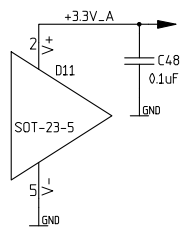
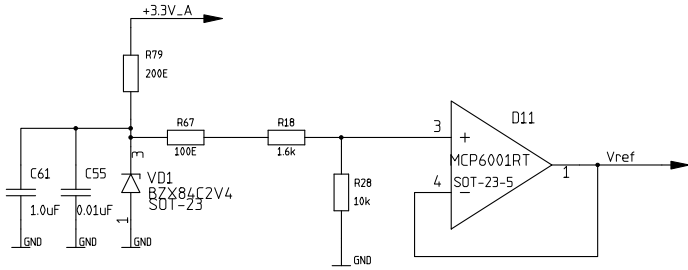
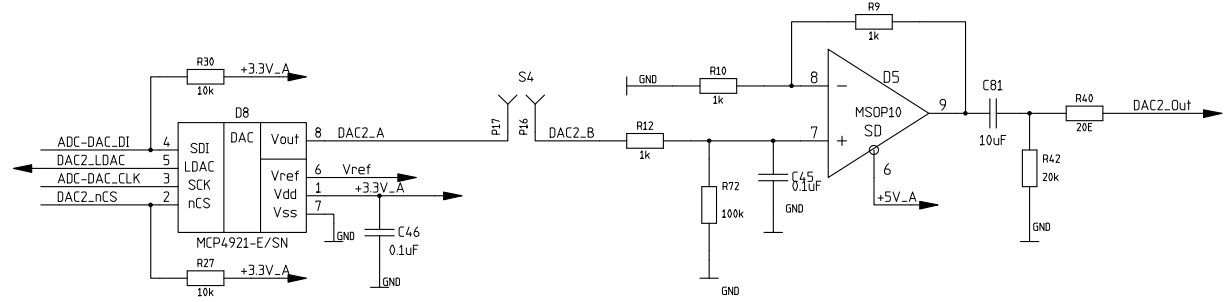
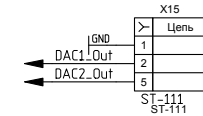
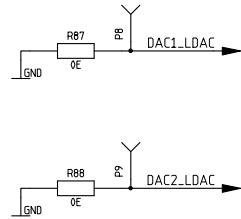
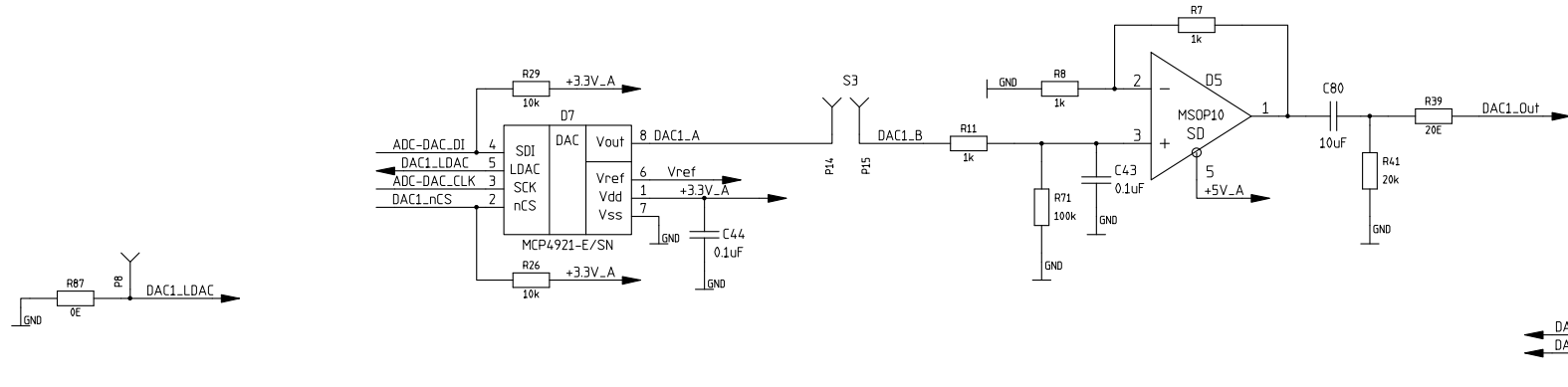
108, 113, 119, 126, 132, 139 connected to GND



USB, CAN, Ethernet

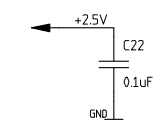
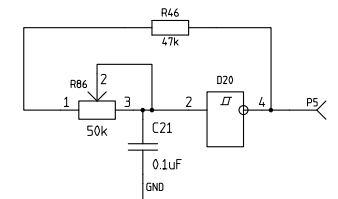
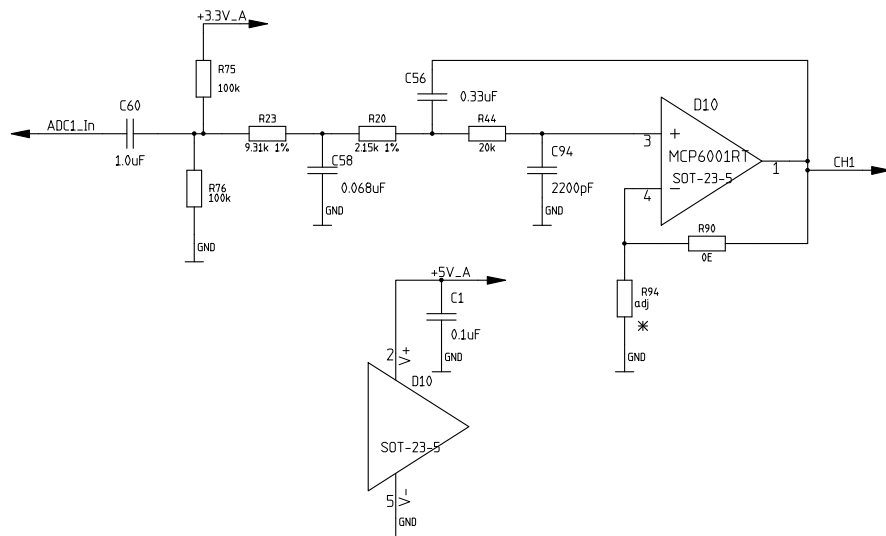
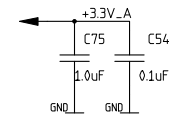
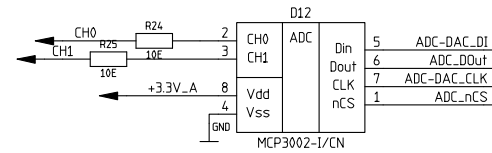
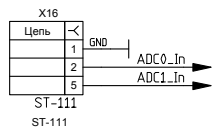
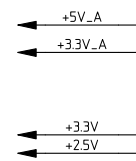
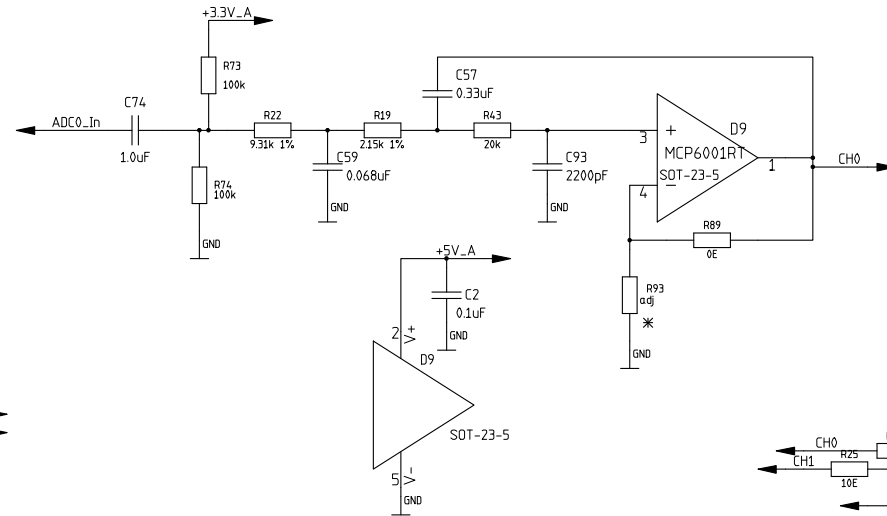


DAC



Лист № докум. Подпись и дата Взам. инв. № Инв. № учёт. Подпись и дата Серия № Перен. прораб.

ADC, RC-oscillator

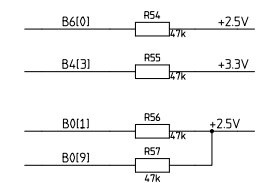
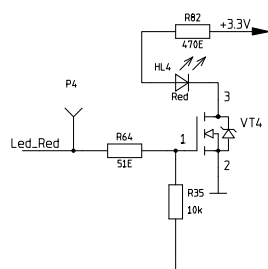
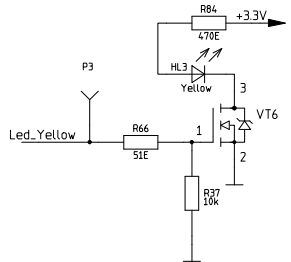
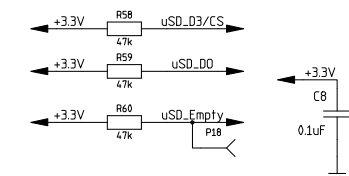
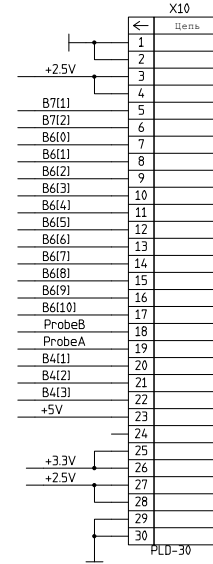
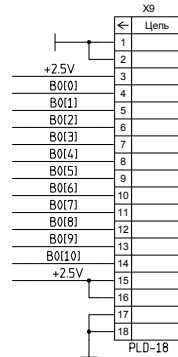
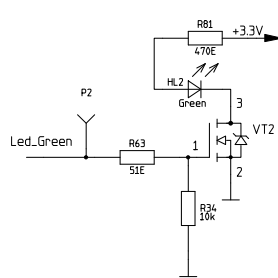
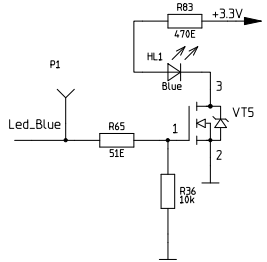
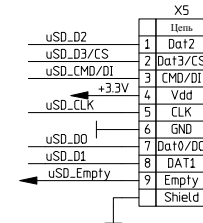
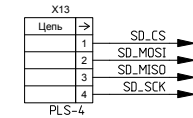
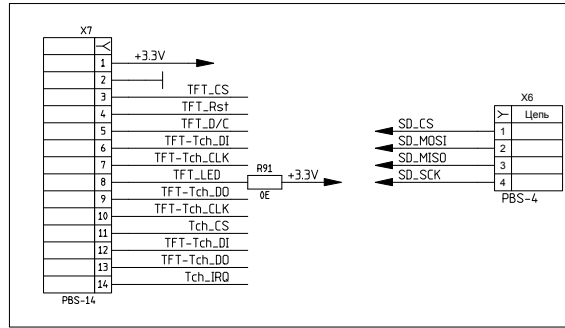
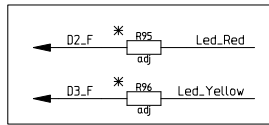
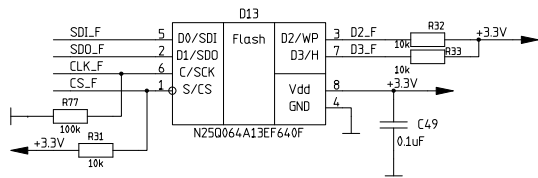
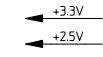
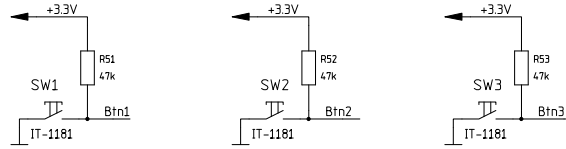
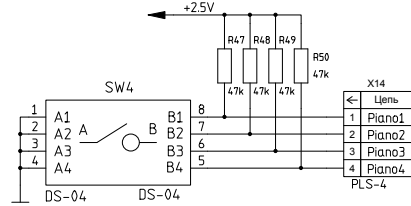


Изм.	Лист	№ докум.	Подпись	Дата

Перенос прерывания

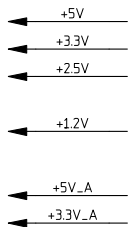
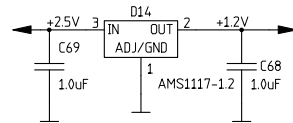
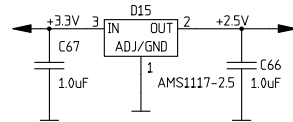
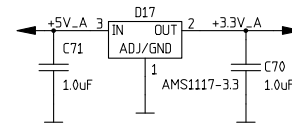
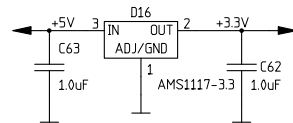
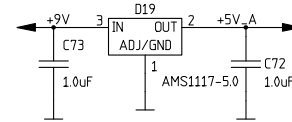
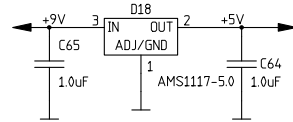
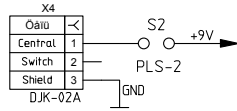
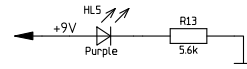
Ссылка №
Линей. № подл.
Подпись и дата
Взам. инв. №
Инв. № учета
Линей. № докум.
Подпись и дата

LCD, Btms, LEDs, Piano, Ext Con, SPI Flash, microSD



Имя, № подл., Подпись, И. Лавра, Взаим. ив. №, Имя, № докум., Подпись, И. Лавра, Справ. №., Переим. программ.

Power



Имя, № прогн.	Подпись и дата	Взам. инв. №	Ильв. № инв.	Ильв. № докум.	Подпись и дата	Сфера, №	Перв. проект.
---------------	----------------	--------------	--------------	----------------	----------------	----------	---------------