

Отладочный набор SF2-Junior-KIT

Техническое описание

Оглавление

Введение	3
Состав отладочного набора	3
Блок схема отладочного набора	4
Описание отладочного набора	4
Жидкокристаллический дисплей с сенсорной панелью и разъемом SD Memory Card	7
Интерфейс USB.....	7
Интерфейс 10/100 Mb/s Ethernet	8
Интерфейс CAN	8
SPI Serial Flash	9
Перестраиваемый RC-генератор	9
Аналого-цифровой преобразователь	10
Цифроаналоговый преобразователь.....	10
Базовые элементы интерфейса пользователя.....	11
Схема питания отладочного набора.....	13
Расположение элементов на плате модуля	14

Введение

Отладочный набор SF2 Junior Kit предназначен для знакомства с архитектурой системы на кристалле (СнК) Microsemi SmartFusion2 и изучения маршрута проектирования СнК в средах разработки проектов Libero SoC и SoftConsole. Отладочный комплект позволяет разрабатывать следующие типы проектов:

1. Коммуникация с внешними абонентами по сети 10/100 Мбит/с Ethernet.
2. Обмен данными с внешними устройствами по шине USB 2.0 OTG.
3. Управление драйверами различных типов электрических двигателей и сервоприводов.
4. Ввод низкочастотного аналогового сигнала, оцифровка и дальнейшая цифровая обработка средствами СнК SmartFusion2.
5. Синтез сигналов в цифровой форме, преобразование в аналоговую форму и вывод на внешние устройства.
6. Запись и чтение данных на карту памяти microSD Memory Card в режимах SPI и SD.
7. Вывод изображений на жидкокристаллический дисплей (LCD).
8. Создание человеко-машинного интерфейса управления электронной системой с помощью LCD с сенсорной панелью (touch screen).
9. Чтение информации с датчиков фото- и видео изображений, цифровая обработка, вывод графической информации на жидкокристаллический дисплей или в цифровой канал связи Ethernet, USB.

Состав отладочного набора

№ п/п	Наименование	Количество
1.	Модуль SF2-Junior-Kit с чипом M2S010-TQ144	1
2.	Жидкокристаллический дисплей 320x240 с интерфейсом SPI и сенсорной панелью (touchscreen)	1
3.	Программатор FlashPro4	1
4.	Кабель USB 2.0 male to mini-USB B	1
5.	USB – Bluetooth донгл	1
6.	Модуль приемопередатчика Bluetooth – UART HC-06	1
7.	AC/DC адаптер питания ~240В_AC +9В_DC	1
8.	Комплект цветных соединительных проводов 2,54 мм шаг, 10 см	1
9.	Комплект цветных соединительных проводов 2,54 мм шаг, 20 см	1

Блок схема отладочного набора

Блок схема отладочного набора SF2-Junior-KIT представлена на рис. 1.

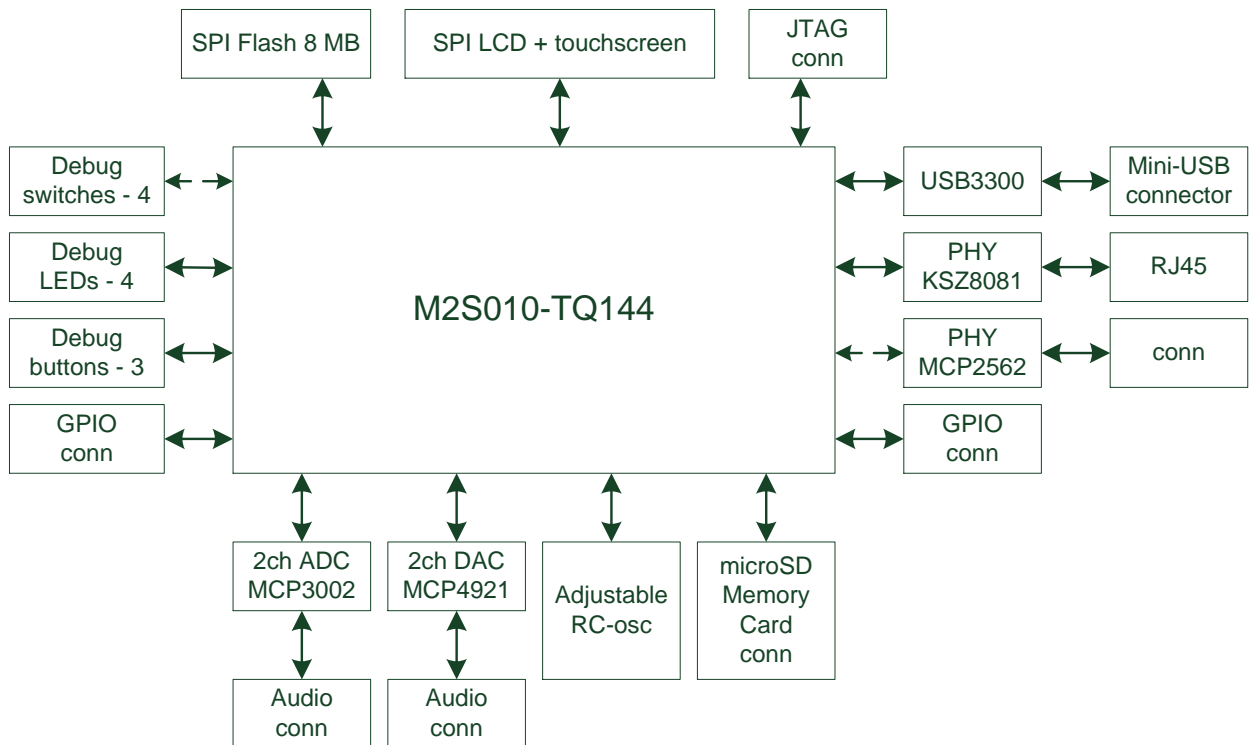


Рис. 1.

Описание отладочного набора

Отладочный набор SF2 Junior Kit представляет собой многофункциональный модуль для демонстрации возможностей системы-на-кристалле (СнК) Microsemi SmartFusion2 установленной на плате модуля (рис. 2, 3).

СнК Microsemi SmartFusion2 имеет в своем составе следующие блоки архитектуры:

1. Надежную FPGA-матрицу ПЛИС, выполненную по Flash-технологии.
2. Процессор архитектуры ARM Cortex-M3 166 МГц.
3. Блоки цифровой обработки.
4. Блоки статической памяти SRAM.
5. Блоки энергонезависимой памяти eNVM.
6. Высокопроизводительные коммуникационные интерфейсы.
7. Таймеры общего назначения.
8. сторожевой таймер.
9. Часы реального времени.

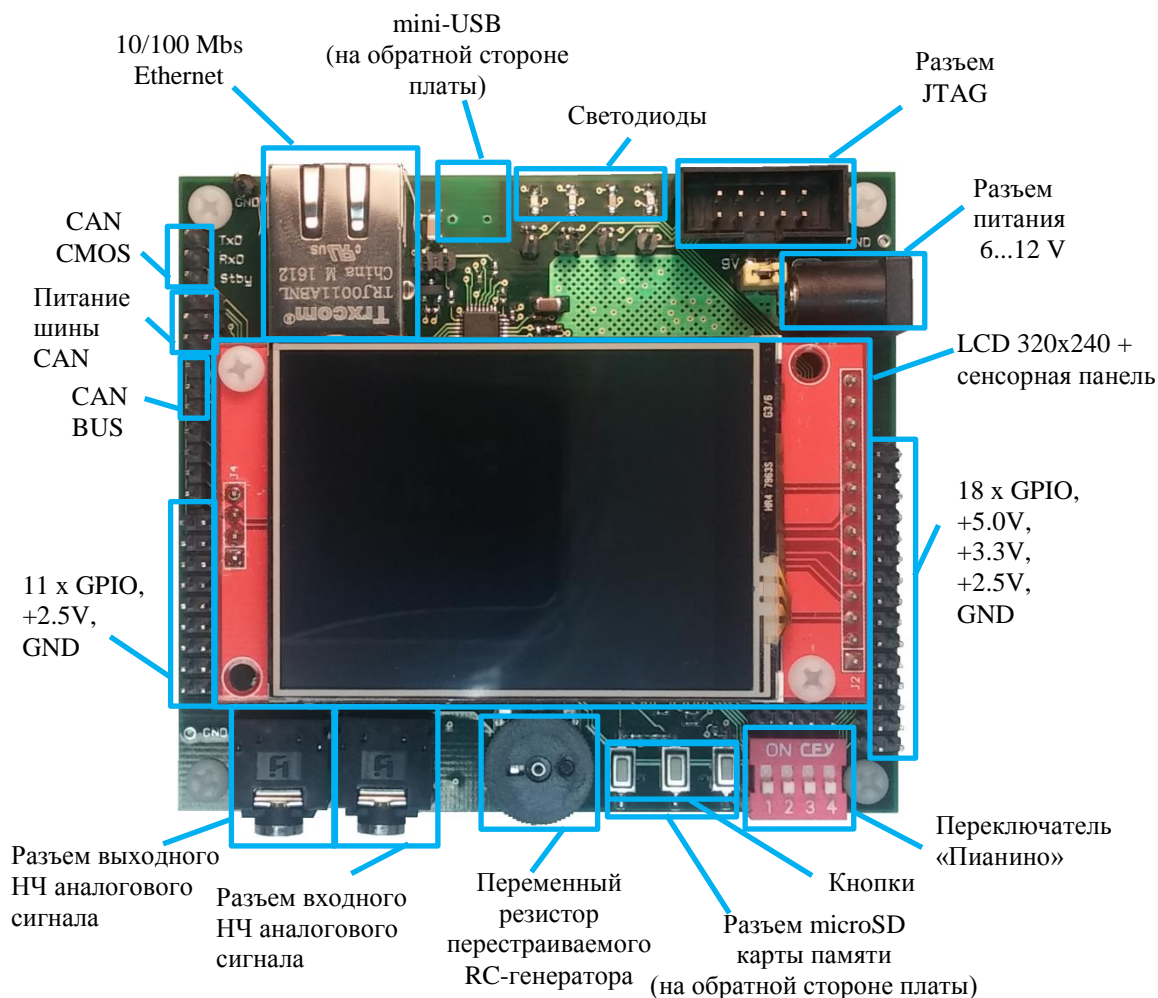


Рис. 2.

На плате отладочного набора SF2-Junior-Kit установлены все необходимые элементы для взаимодействия с СнК SmartFusion2 с внешними устройствами через следующие коммуникационные интерфейсы:

1. 10/100 Мбит/с Ethernet.
2. USB 2.0 OTG.
3. CAN.
4. Два канала для ввода низкочастотных аналоговых сигналов.
5. Два канала вывода низкочастотных аналоговых сигналов.
6. Два штыревых разъема для подключения к контактам ввода-вывода микросхемы (GPIO).
7. Разъем для подключения жидкокристаллического экрана с сенсорной панелью.

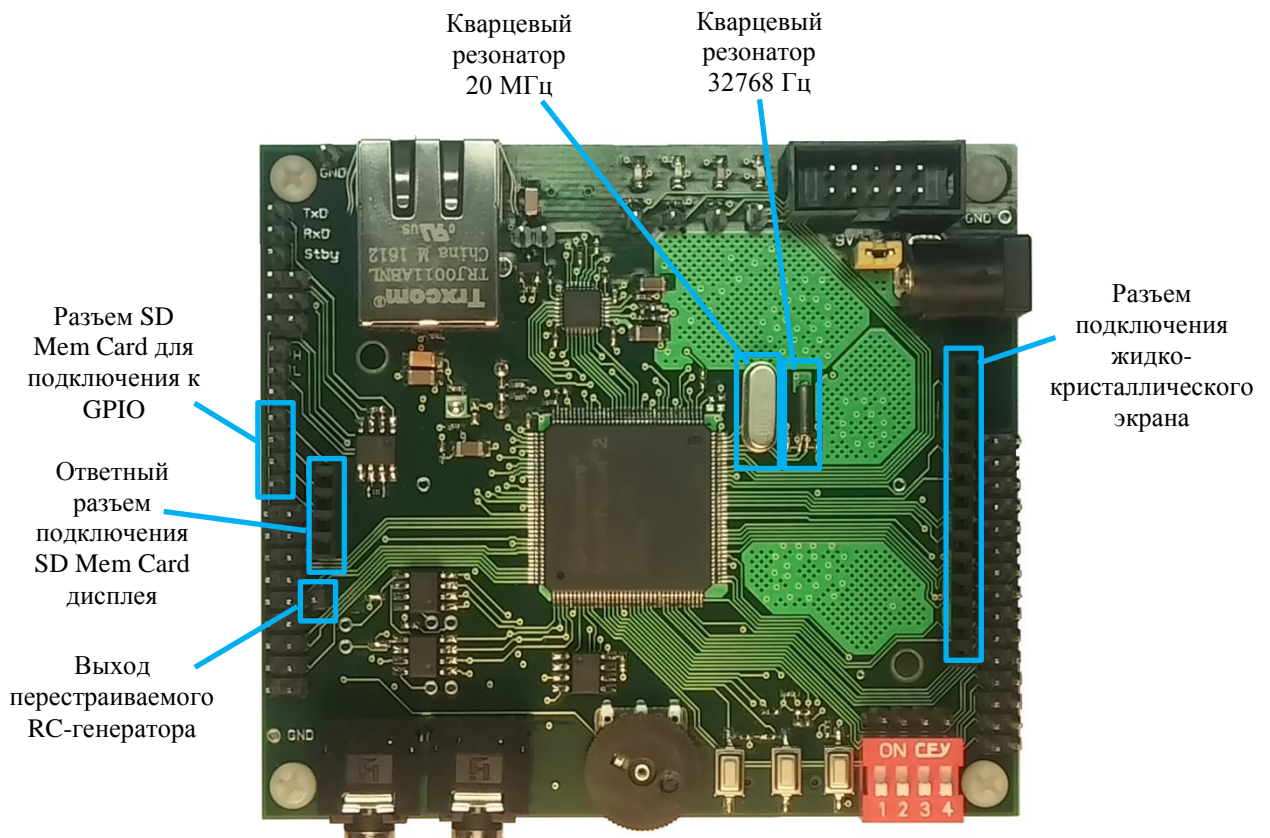


Рис. 3.

Для хранения пользовательских данных и программ на плату установлена микросхема памяти с последовательным интерфейсом SPI Flash 64 Мбит и разъем micro-SD карты памяти.

СнК Microsemi SmartFusion2 имеет разветвленную систему тактирования. Для обеспечения системы тактирования M2S010-TQ144 источниками опорных высокостабильных колебаний на плату установлены кварцевые резонаторы 20.00 МГц и 32768 Гц. Кроме того, преобразователи физического уровня интерфейсов 10/100 Ethernet и USB имеют собственные кварцевые резонаторы на 25.00 и 24.00 МГц соответственно. Опорные частоты, полученные с помощью указанных резонаторов, поданы на контакты СнК SmartFusion2 и могут быть использованы в проектах пользователя.

Для повышения удобства работы с отладочным набором при использовании его в качестве управляющего устройства мобильных робототехнических приложений в комплект отладочного набора входят модули беспроводной передачи данных:

- а) приемопередатчик HC-06 UART – Bluetooth для подключения со стороны M2S010-TQ144 настроенный на скорость приема/передачи по UART - 115200 бит/с (рис. 4);
- б) USB – Bluetooth dongle для подключения со стороны персонального компьютера (рис. 5).



Рис. 4.



Рис. 5.

Жидкокристаллический дисплей с сенсорной панелью и разъемом SD Memory Card

В комплект поставки отладочного набора входит цветной жидкокристаллический дисплей (LCD) с емкостной сенсорной панелью (Touchscreen). Характеристики дисплея:

- Контроллер дисплея ILI9341;
- Интерфейс для связи дисплея с ведущим устройством SPI, 3.3 КМОП;
- Интерфейс для связи сенсорной панели с ведущим устройством SPI, 3.3 КМОП;
- Подсветка дисплея – внутренняя светодиодная белая;
- Разрешение 76800 точек (320x240);
- Глубина цвета 262/65 К.

Для сокращения числа используемых контактов SoC SmartFusion2 линии DO, DI, CLK последовательных интерфейсов SPI дисплея и сенсорной панели объединены. Выбор устройства для обмена данными осуществляется выставлением активного уровня на линии CS последовательного интерфейса соответствующего устройства.

На плате модуля дисплея производителем установлен разъем SD Memory Card. Четыре контакта разъема подключены к четырехконтактной штыревой линейке (вилка) модуля дисплея. На плате отладочного набора предусмотрен ответный разъем (розетка). Однако по умолчанию контакты розетки к контактам SoC SmartFusion2 не подключены, а выведены на четырехконтактную штыревую линейку – вилку на плате отладочного набора, расположенную вблизи разъема контактов ввода-вывода общего назначения (GPIO). При необходимости контакты SD Memory Card модуля дисплея могут быть подключены к контактам GPIO SoC SmartFusion2 входящими в комплект набора соединительными проводами.

Интерфейс USB 2.0 OTG

Для коммуникации SmartFusion2 с персональным компьютером и другими внешними устройствами по шине USB отладочный набор SoC SmartFusion2 имеет в своем составе микросхему физического уровня интерфейса USB USB3300-EZK. Блок-схема взаимодействия элементов отладочного набора при коммуникации по USB представлена на рисунке 6.

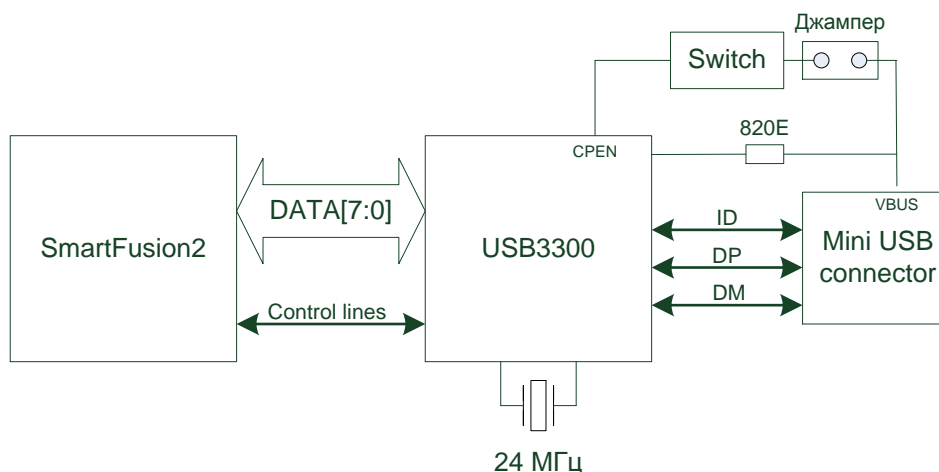


Рис. 6.

Детальная информация по подключению контактов SoC SmartFusion2 при работе с USB приведена в принципиальной схеме отладочного комплекта. Конфигурация контроллера USB SoC SmartFusion2 и описание функция интерфейса прикладного программирования (API) для работы с шиной USB приведены в руководствах пользователя к соответствующим опорным проектам.

Интерфейс 10/100 Mb/s Ethernet

В качестве драйвера физического уровня интерфейса Ethernet 10/100 Mb/s в составе отладочного комплекта используется микросхема KSZ8081RNA (рис. 7).

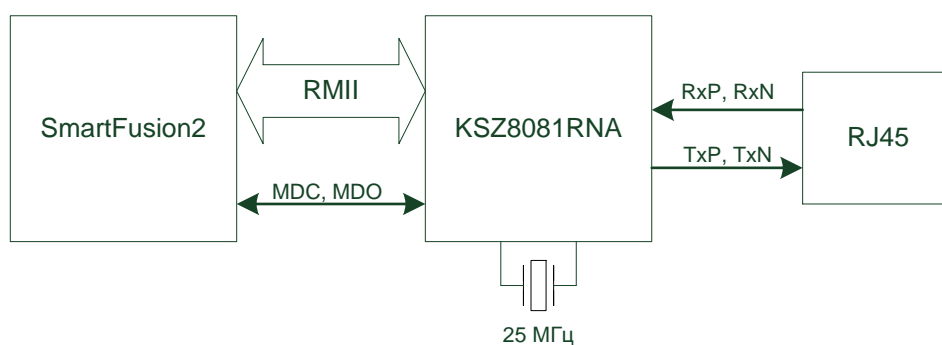


Рис. 7.

В качестве MAC уровня интерфейса Ethernet может выступать либо аппаратно реализованный в СнК SmartFusion2 контроллер, либо IP-ядро из стандартной библиотеки Libero SoC, либо контроллер или IP-ядро пользователя.

Детальная информация по подключению контактов SoC SmartFusion2 при работе с Ethernet приведена в принципиальной схеме отладочного комплекта. Варианты конфигураций контроллера Ethernet SoC SmartFusion2 и IP-ядер для работы с Ethernet, описание функций API для работы с Ethernet приведены в руководствах пользователя к соответствующим опорным проектам.

Интерфейс CAN

В качестве драйвера физического уровня промышленного интерфейса CAN в составе отладочного комплекта используется микросхема MCP2562-E/CN (рис. 8).

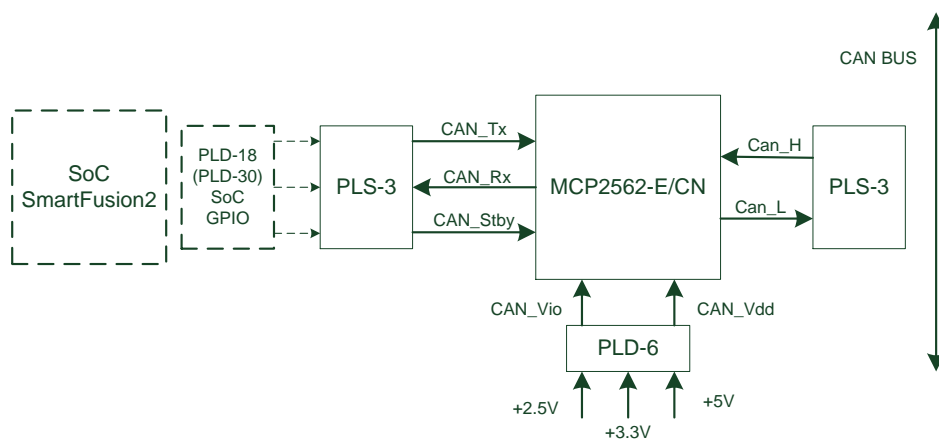


Рис. 8.

Микросхема MCP2562-E/CN не имеет непосредственного подключения к контактам SoC SmartFusion2. Входной и выходной интерфейсы MCP2562-E/CN, а также подаваемые на микросхемы питающие напряжения подключены к промежуточным разъемам - штыревым линейкам. В случае использования интерфейса CAN в проекте пользователя подключение контактов MCP2562-E/CN к контактам SmartFusion2 осуществляется через указанные промежуточные разъемы и разъемы контактов ввода-вывода общего назначения (GPIO), установленные на плате.

Детальная информация по подключению контактов SoC SmartFusion2 при работе с шиной CAN приведена в принципиальной схеме отладочного комплекта.

SPI Serial Flash

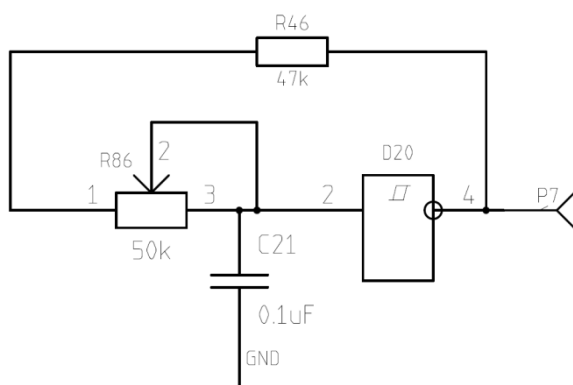
На плату отладочного набора установлена микросхема Флэш памяти N25Q064A13EF640F с последовательным интерфейсом SPI, имеющая следующие характеристики:

- Объем памяти 64 Мбит;
- Напряжения питания/логического уровня «1» от 2.7 В до 3.6 В;
- Максимальная рабочая частота сигнала SCK 108 МГц;
- Поддерживаемые режимы SPI: Mode 0 и Mode 3;
- Поддерживаемая разрядность: одно-, двух- и четырёхпроводной SPI.

Для обеспечения возможности начальной загрузки встроенного программного обеспечения пользователя с указанной флэш-памяти контакты микросхемы памяти подключены к контактам M2S010-TQ144 зарезервированным по умолчанию для SPI-0 микроконтроллерной подсистемы.

Перестраиваемый RC-генератор

Для осуществления ручной плавной регулировки параметров в проектах пользователя, для ввода информации в псевдоаналоговой форме, на плате отладочного набора имеется перестраиваемый RC-генератор (рис. 9). Перестройка частоты RC-генератора выполняется путем изменения сопротивления переменного резистора в диапазоне от 0 до 50 кОм.



R86, кОм	R _Σ , кОм	f _{osc} , Гц
0	47	200 ± 5%
50	97	100 ± 5%

Рис. 9.

По умолчанию перестраиваемый RC-генератор не имеет непосредственного подключения к контактам SoC SmartFusion2. Выход генератора выведен на контакт PLS-1 установленный вблизи разъема X9 контактов общего ввода-вывода SoC SmartFusion2. Для ввода сигнала RC-генератора в SoC SmartFusion2 достаточно установить переключку, соединяющую 9 контакт X9 с одиночным контактом – выходом RC-генератора, или соединить выход RC-генератора с любым контактом разъемов GPIO гибким проводом, входящим в состав набора.

Аналого-цифровой преобразователь

Отладочный набор имеет в своем составе двухканальный аналогово-цифровой преобразователь MCP3002-I/CN (рис. 10). На входе каждого из каналов АЦП установлен активный сглаживающий фильтр на операционном усилителе MCP6001RT. Выход АЦП подключен к SoC SmartFusion2 посредством интерфейса SPI. Сигналы интерфейса SPI АЦП, за исключением сигнала ADC_CS мультиплексируются с аналогичными сигналами цифро-аналогового преобразователя.

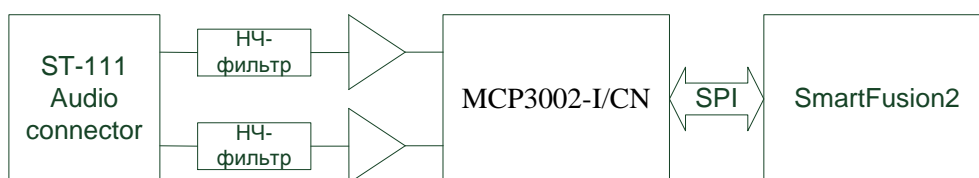


Рис. 10.

Цифроаналоговый преобразователь

Стандартная библиотека Libero SoC имеет в своем составе IP-ядро corePWM, каналы которого могут работать в режиме цифро-аналогового преобразования. В дополнение к указанной возможности реализации ЦАП отладочный набор имеет в своем составе два аппаратных канала цифроаналогового преобразователя MCP4921-E/SN. Выходной сигнал ЦАП вне зависимости от способа реализации преобразователя (в виде OP-ядра или на MCP4921-E/SN) рекомендуется подавать на сглаживающий фильтр и буферный усилитель на операционном усилителе AD8592ARMZ установленный на плате (рис. 11). Вход ЦАП MCP4921-E/SN подключен к SoC SmartFusion2 по SPI. Сигналы интерфейса SPI ЦАП, за исключением сигнала DAC_CS мультиплексируются с аналогичными сигналами аналого-цифрового преобразователя.

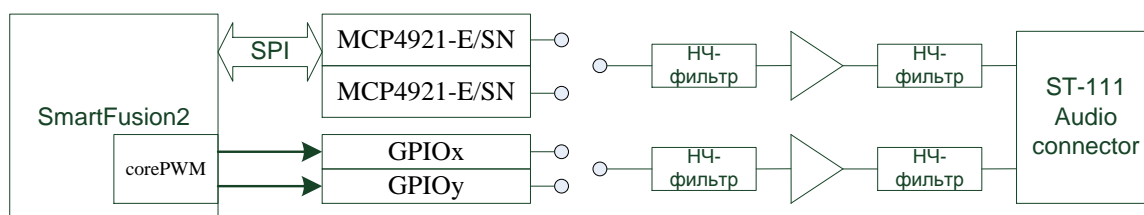
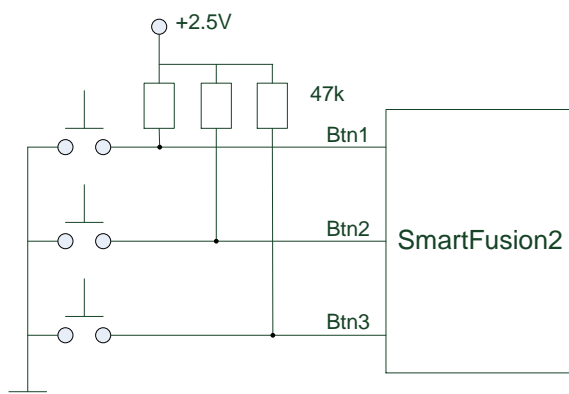


Рис. 11.

Базовые элементы интерфейса пользователя

Кроме описанных стандартных интерфейсов на плате отладочного набора установлены простейшие базовые элементы пользовательского интерфейса, под которыми в рамках данного руководства понимаются:

- три кнопочных микропереключателя (рис. 12);
- четырехпозиционный переключатель типа «Пианино» (рис. 13);
- четыре светодиода подключенных по схеме представленной на рис. 14;
- два разъема для непосредственного подключения внешних устройств пользователя к контактам СнК SmartFusion2.



Цепь	№ контакта
Btn1	13
Btn2	14
Btn3	43

Рис. 12.

Кнопочные микропереключатели, управляющие контактами ключей светодиодов, контакты разъемов X9, X10 для коммуникации с внешними устройствами подключены трассировкой по плате к контактам СнК SmartFusion2. Контакты переключателя типа «Пианино» по умолчанию непосредственных соединений с контактами СнК SmartFusion2 не имеют, но могут быть подключены к контактам СнК входящими в комплект отладочного набора соединительными проводниками через разъемы подключения внешних устройств X9, X10.

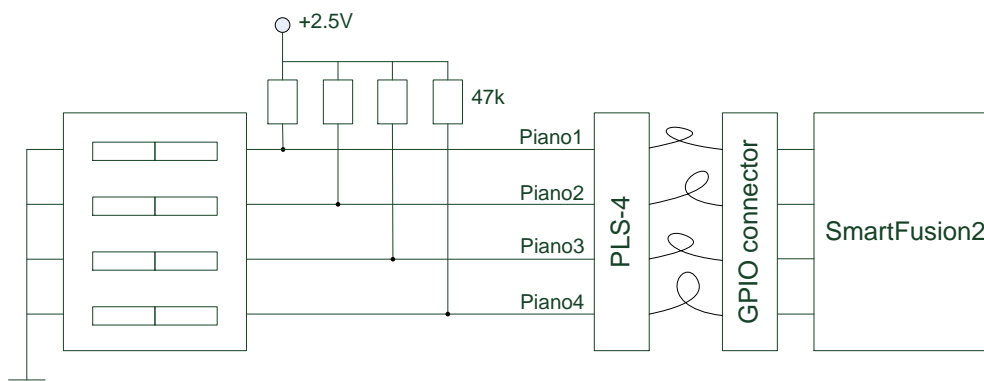


Рис. 13.

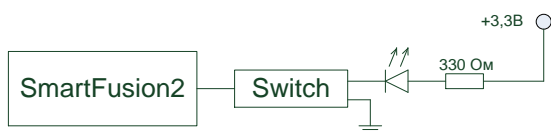


Рис. 14.

Цепь	Цвет	№ контакта
Led_Blue	Синий	63
Led_Green	Зеленый	64
Led_Yellow	Желтый	66
Led_Red	Красный	67

Подключение контактов разъема X9

№ контакта разъема X9	Цепь	№ контакта M2S010-TQ144
1	GND	-
2	GND	-
3	+2.5V	-
4	B0[0]	144
5	B0[1]	142
6	B0[2]	143
7	B0[3]	141
8	B0[4]	137
9	B0[5]	136
10	B0[6]	135
11	B0[7]	134
12	B0[8]	131
13	B0[9]	130
14	B0[10]	129
15	+2.5V	-
16	+2.5V	-
17	GND	-
18	GND	-

Подключение контактов разъема X10

№ контакта разъема X10	Цепь	№ контакта M2S010-TQ144
1	GND	-
2	GND	-
3	+2.5V	-
4	+2.5V	-
5	B7[1]	9
6	B7[2]	10
7	B6[0]	23
8	B6[1]	24
9	B6[2]	27
10	B6[3]	28
11	B6[4]	29
12	B6[5]	30
13	B6[6]	32
14	B6[7]	33
15	B6[8]	36
16	B6[9]	37
17	B6[10]	38
18	ProbeB	46
19	ProbeA	47
20	B4[1]	49
21	B4[2]	52
22	B4[3]	53
23	+5V	-
24	nc	-
25	+3.3V	-
26	+3.3V	-
27	+2.5V	-
28	+2.5V	-
29	GND	-
30	GND	-

Схема питания отладочного набора

Питание отладочного набора осуществляется от адаптера AC-DC входящего в набор постоянным напряжением +9 В. Допустимо использовать внешние источники с выходным напряжением в интервале 6 -12 В.

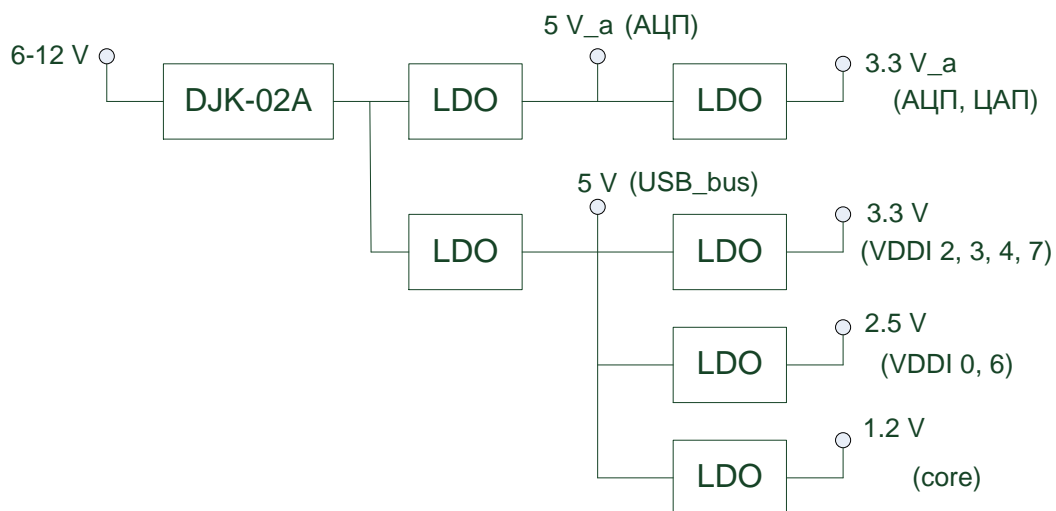


Рис. 15.

Расположение элементов на плате модуля

Сборочный чертеж верхней и нижней стороны печатной модуля SF2-Junior-Kit приведен на рисунках 16, 17.

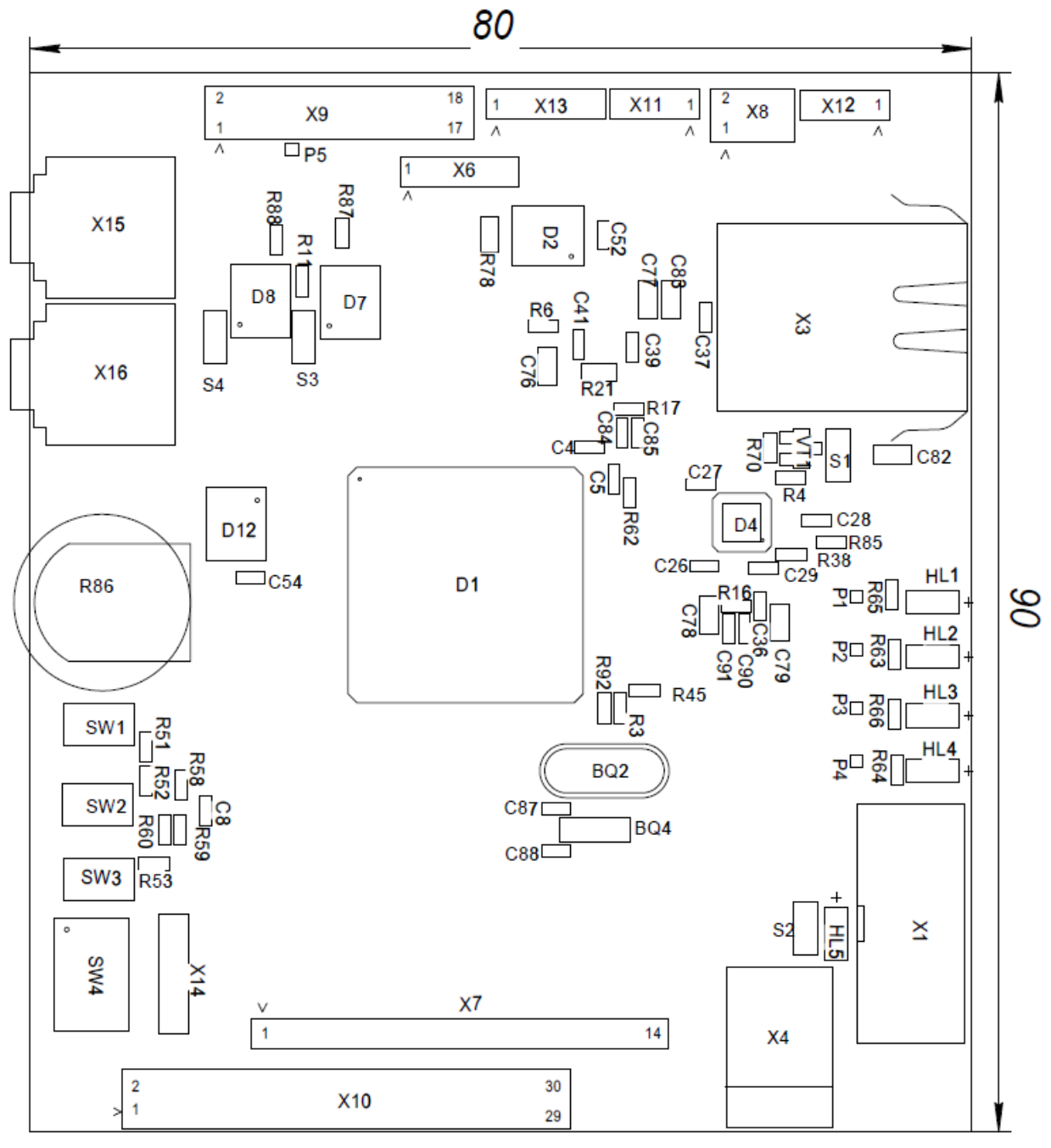


Рис. 16.

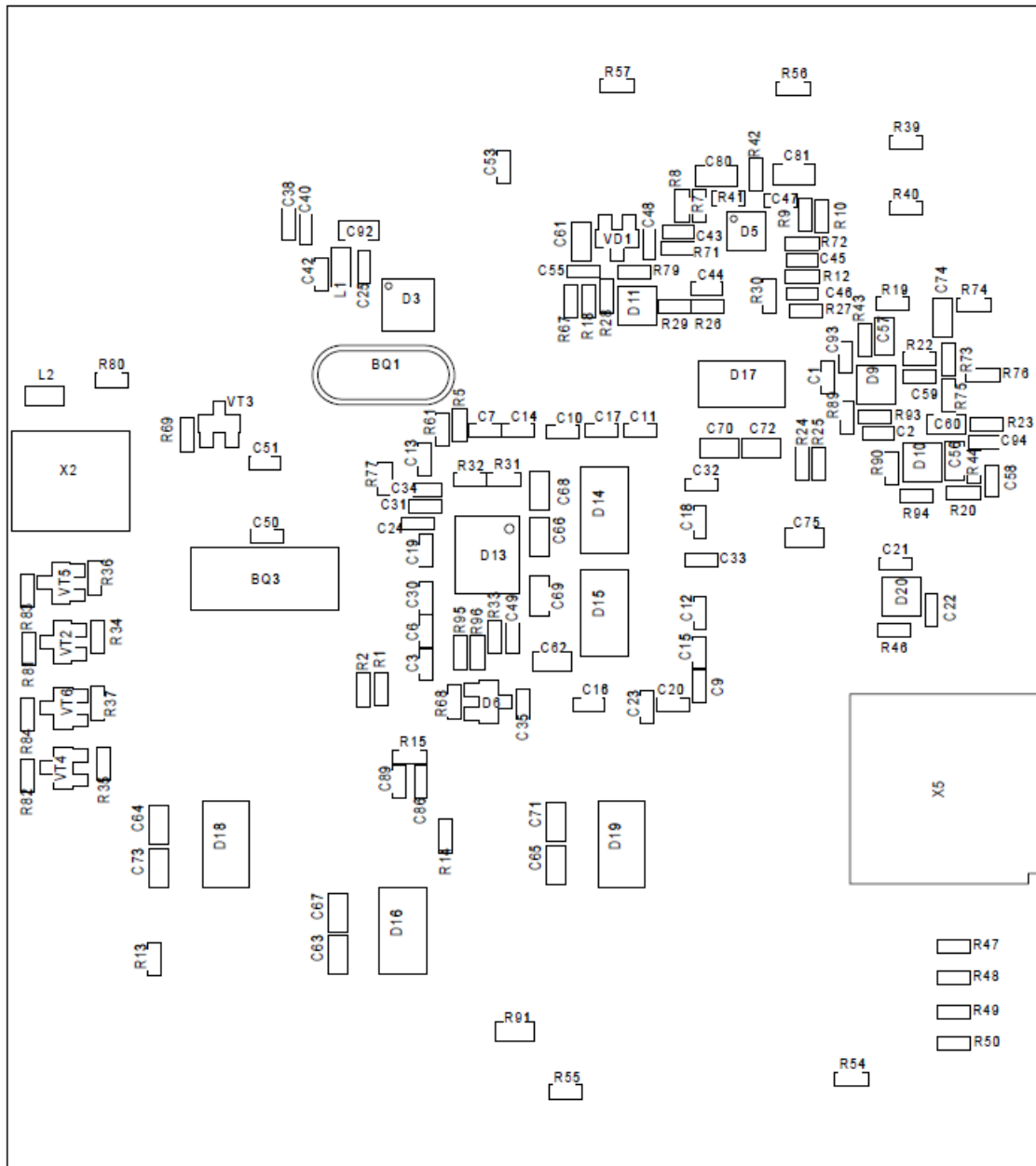


Рис. 17.